

**ОСОБЛИВОСТІ ФОРМУВАННЯ ЗОН ЗВОЛОЖЕННЯ ҐРУНТУ ЗА
КРАПЛИННОГО ЗРОШЕННЯ ЯБЛУНІ****А. П. ШАТКОВСЬКИЙ**, доктор сільськогосподарських наук*Інститут водних проблем і меліорації НААН*

E-mail: andriy-1804@ukr.net

Ф. А. МІНЗА*Сільськогосподарське товариство з обмеженою відповідальністю «Енограй»*

E-mail: minza2014@gmail.com

<https://doi.org/10.31548/dopovidi2019.05.005>

Анотація. Ведення садівництва за інтенсивним типом агровиробництва передбачає безумовне використання краплинного зрошення для локальної подачі води у зону водоспоживання плодкових дерев. Суттєва вартість системи краплинного зрошення (СКЗ) обумовлює постійні пошуки шляхів удосконалення експлуатації цієї системи. Тому важливим на етапі проектування СКЗ і у процесі її подальшої експлуатації є встановлення особливостей формування та геометричні параметри зон зволоження ґрунтів під час поливу. Метою досліджень було визначення особливостей та параметрів формування зон зволоження середньосуглинкового ґрунту за краплинного зрошення яблуні на підщепі М-9. Дослідний експеримент з визначення геометричних параметрів: глибини; ширини на поверхні і глибини зон зволоження, проводили за однакової передполивної вологості у всіх шарах середньосуглинкового ґрунту за допомогою цифрової інтернет-станції вологості ґрунту iMetos ECO D2 (датчики типу Echo Probe 200 SS). Дослідження проведено у виробничих умовах в яблуневому саду, який територіально знаходиться у с. Софіївка Білозерського району Херсонській області. За період дослідів було розраховано співвідношення глибини до ширини (h/d), обраховано фактичні площі зон зволоження залежно від тривалості (норми) поливу та отримано лінійні залежності геометричних параметрів зон зволоження від часу (норми) поливу: площі, глибини зони, її ширини на поверхні. Рекомендовано у подальшому, за використання краплинного зрошення на середньосуглинкових ґрунтах сухостепової зони України, використовувати експериментально встановлені лінійні залежності параметрів зон зволоження.

Ключові слова: краплинне зрошення, тривалість поливу, зони зволоження, сад інтенсивного типу, середньосуглинковий ґрунт, лінійні залежності

Актуальність. Основним принципом технології краплинного зрошення є локальна подача води у зону інтенсивного водоспоживання плодкових дерев.

Ведення садівництва за інтенсивним типом агровиробництва передбачає безумовне використання краплинного зрошення [1]. Суттєва вартість системи краплинного

Шатковський А. П., Мінза Ф.А.

зрошення (СКЗ) обумовлює постійні пошуки шляхів удосконалення експлуатації цієї системи. Ці шляхи повинні забезпечити оптимізацію параметрів на етапі розроблення та реалізації проекту її будівництва, а також подальшої експлуатації, підвищення ефективності виробництва шляхом економії поливної води, електроенергії, добрив з метою окупності капіталовкладень.

Тому важливим є на етапі проектування СКЗ встановити особливості та геометричні параметри формування зон зволоження ґрунту при поливах. У подальшому, ці дані буде використано у процесі експлуатації СКЗ [2].

Таким чином, існувала необхідність проведення досліджень щодо встановлення закономірностей формування зон зволоження середньосуглинкового ґрунту, їх параметрів за краплинного зрошення яблуневого саду інтенсивного типу в умовах Степу України.

Аналіз останніх досліджень і публікацій. Рух вологи у ґрунті за краплинного зрошення, визначення особливостей та параметрів зон зволоження ґрунту досліджено як вітчизняними, так і закордонними вченими [3, 4, 5, 6, 7, 8]. Проте практична реалізація цих дослідів, технічні засоби краплинного зрошення, методи та підходи досліджень, які використовували, не у повній мірі відповідають сучасним вимогам. Об'єктом останніх

публікацій українських вчених за цим напрямом [9, 10, 11, 12] є просапні культури, а вивчення зон зволоження за краплинного зрошення яблуневого саду інтенсивного типу вивчено недостатньо.

Мета. Визначення особливостей та параметрів формування зон зволоження середньосуглинкового ґрунту за краплинного зрошення яблуні на підщепі М-9.

Методи. Дослідження проведено протягом 2016 року у виробничих умовах у межах землекористування СТОВ «Енограй» (с. Софіївка Білозерського району Херсонської обл.), у яблуневому саду, який висаджено навесні 2010 р. за схемою 4 x 1 м. У якості поливних трубопроводів (ПТ) використано краплинну трубку Ø 16 мм «АКВАГОЛ» 16/35 з відстанню між водовипусками 0,5 м, витратою крапельниць 1,6 дм³/год. та, відповідно, витратою 100 м ПТ – 80 дм³/год.

Ґрунт дослідної ділянки – темно-каштановий середньосуглинковий на лесах. Під час ґрунтових обстежень досліджено три розрізи глибиною до 100 см, з яких згідно ДСТУ 4287 Якість ґрунту. Відбирання проб [13] відібрано ґрунтові зразки за глибинами: 0-25, 26-50 та 51-100 см. Проаналізовані результати визначень усереднено.

За гранулометричним складом згідно ДСТУ 4730 Якість ґрунту. Визначання гранулометричного

Шатковський А. П., Мінза Ф.А.

складу методом піпетки в модифікації
Н.А. Качинського [14] ґрунт
середньосуглинковий – вміст

фізичної глини у шарі 0-50 см складає
42 %, у шарі 50-100 см – 39 %
(таблиця 1).

1. Гранулометричний склад темно-каштанового середньосуглинкового ґрунту

Шар ґрунту, см	Вміст гранулометричних фракцій, %	
	>0,01 мм (фізичний пісок)	<0,01 мм (фізична глина)
0-25	58	42
26-50	59	41
51-100	61	39

Визначено щільність складення ґрунту до глибини 100 см згідно ДСТУ ISO 11272:2001 [15] та передполивну вологість у потенційній зоні зволоження (зразки усереднено за шарами) [16] термостатно-ваговим методом за ДСТУ Б В.2.1 – 17:2009, результати наведено у таблиці 2.

У період проведення

експерименту на дослідній ділянці передполивну вологість знижували до рівня 70 % від НВ за профілем ґрунту (0-100 см).

Для визначення вологозапасів у ґрунті на дослідній ділянці було встановлено цифрову інтернет-станцію вологості ґрунту iMetos ECO D2 [17] з 18 датчиками типу Echo Probe 200 SS.

2. Фізичні та водно-фізичні параметри ґрунту дослідної ділянки

Параметр	Шар ґрунту, см		
	0-25	26-50	51-100
Щільність твердої фази ґрунту, г/см ³	2,61	2,63	2,68
Щільність складення ґрунту, г/см ³	1,27	1,38	1,47
Загальна пористість, %	51,3	47,5	45,1
Найменша вологомiсткiсть (НВ), % вiд маси ґрунту	27,5	25,5	21,6
Максимальна гiгроскопiчнiсть, % вiд маси ґрунту	9,8	10,1	9,2

Крок дослідного експерименту (визначення вологості ґрунту) складав 1 годину, тривалість поливів – до 8 годин. Зону зволоження визначали, як об'єм ґрунту, вологість якого збільшилась у результаті проведення поливу [18].

Під час експерименту, у момент

формування максимальної зони зволоження, за рахунок гравітаційного руху води у нижні шари ґрунту, визначали параметри зони зволоження: ширину на поверхні (*d*) і на глибині 25-35 см (*l*) та глибину (*h*).

Результати. Параметри і

Шатковський А. П., Мінза Ф.А.

фактично розраховані площі зон зволоження ґрунту за краплинного зрошення яблуні залежно від тривалості (норми) поливу наведено у таблиці 3.

3. Параметри і фактично розраховані площі зон зволоження ґрунту за краплинного зрошення яблуневого саду залежно від тривалості (норми) поливу

Тривалість / норма поливу, год. / м ³ /100 м	Геометричні параметри та фактичні площі зон зволоження, см (см ²)				
	h	d	h/d	l	S, см ²
2 / 0,64	28	21	1,333	32	763
3 / 0,96	31	25	1,240	36	922
4 / 1,28	36	34	1,059	48	1427
5 / 1,6	45	40	1,125	56	2049
6 / 1,92	47	43	1,093	58	2214
7 / 2,24	50	46	1,087	60	2434
8 / 2,56	52	50	1,040	62	2669
–	–	–	1,140	–	–

Фактичні контури (межі) зони зволоження середньосуглинкового ґрунту, що отримані в результаті експерименту, геометрично визначено як відсічений на 1/3 еліпс (рисунок 1).

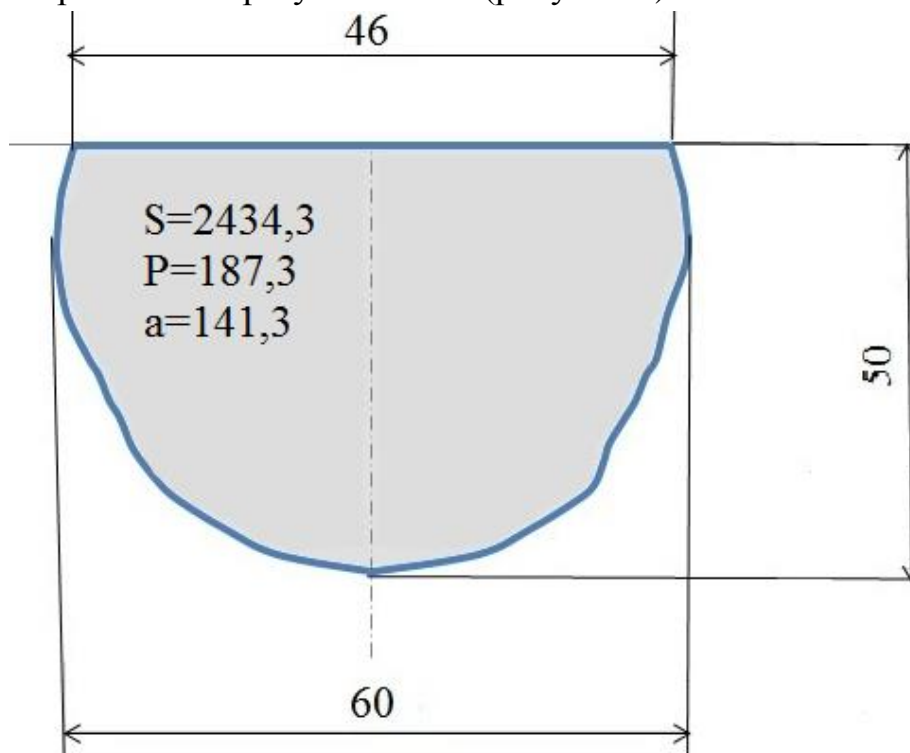


Рис. 1. Фактичний контур (межі) зони зволоження за краплинного зрошення середньосуглинкового ґрунту – варіант 2,24 м³/100 м ряду, см

Шатковський А. П., Мінза Ф.А.

Виконавши аналітичну обробку експериментальних даних, отримано лінійні залежності геометричних параметрів контуру зволоження від часу поливу:

$$S = 340,28 * t + 421,48, \text{см}^2 \quad (1),$$

$$h = 4,3214 * t + 24, \text{см} \quad (2),$$

$$d = 4,9286 * t + 17,286, \text{см} \quad (3),$$

де t – час поливу, год.

Рівняння, які описують лінійні залежності ширини контуру на поверхні і глибини зони зволоження та коефіцієнти достовірності апроксимації (R^2) наведено на рисунку 2.

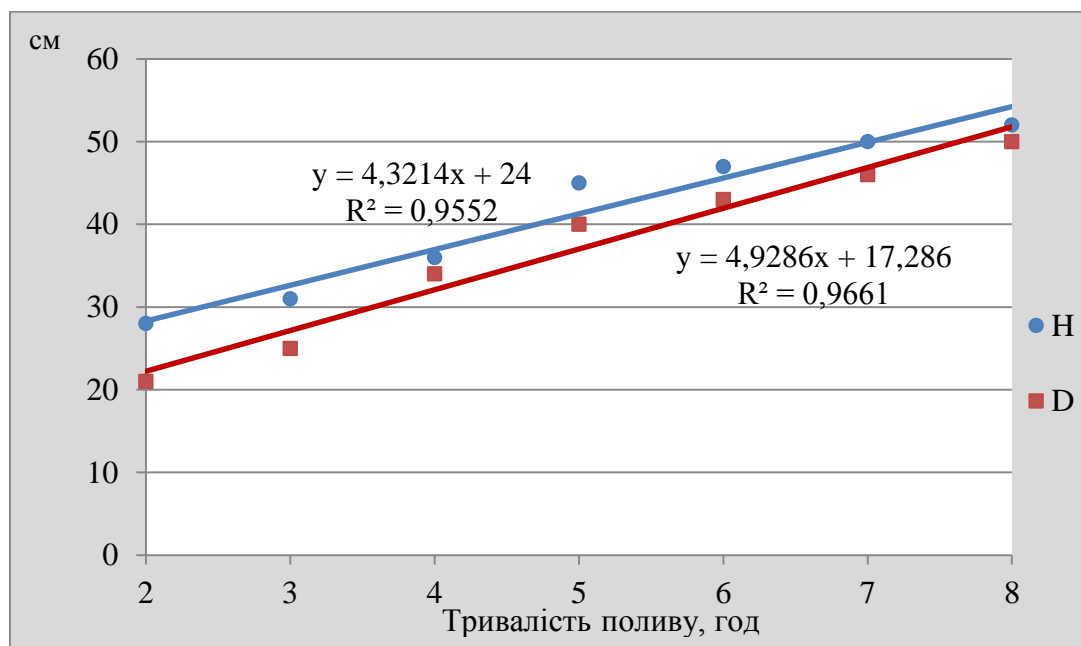


Рис. 2. Залежності глибини та ширини зон зволоження середньосуглинкового ґрунту за краплинного зрошення яблуні залежно від тривалості поливу

Схема поперечних розрізів зон зволоження середньосуглинкового ґрунту за краплинного зрошення

яблуневого саду залежно від тривалості поливу (2 – 8 годин, 0,32-2,56 м³/год.) наведено на рисунку 3.

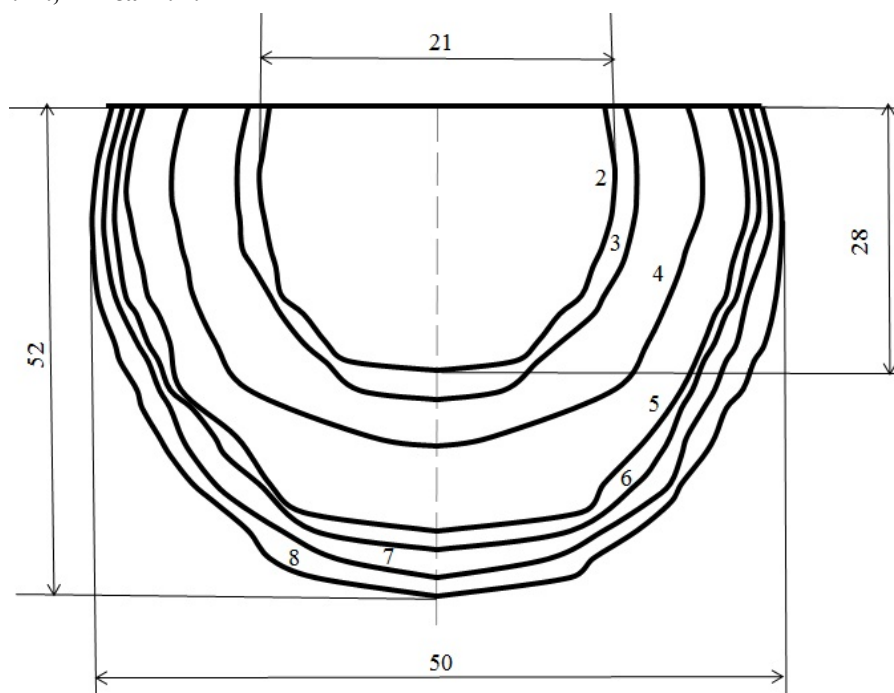


Рис. 3. Схема поперечних розрізів зон зволоження середньосуглинкового ґрунту залежно від часу (норми поливу), розміри наведено в см

Висновки і перспективи.

Підтверджено, що геометрична форма та розміри зон зволоження ґрунтів за краплинного зрошення залежать від типу ґрунту за гранулометричним складом, його передполивної вологості та об'єму водоподачі.

З використанням цифрової інтернет-станції вологості ґрунту (iMetos ECO D2) для середньосуглинкового ґрунту експериментально встановлено параметри глибини та ширини зон зволоження ґрунту залежно від тривалості (норми) поливу.

Список використаних джерел

1. Рекомендації щодо технології вирощування зерняткових садів на клонівих підщепах за краплинного зрошення в умовах Лісостепу України / ред. д-р техн. наук, М.І. Ромашенка, канд. с.-г. наук С.В. Рябкова. Київ: Інститут водних проблем і меліорації НААН, 2012. 72 с.

Розраховано співвідношення глибини до ширини (h/d), обраховано фактичні площі зон зволоження залежно від тривалості (норми) поливу.

Рекомендовано в умовах сухостепової зони України, на етапі проектування СКЗ плодового саду, реалізації технології і режимів краплинного зрошення яблуні на середньосуглинкових ґрунтах використовувати встановлені лінійні залежності параметрів зон зволоження.

2. ДСТУ 7594:2014. Мікрозрошення. Краплинне зрошення плодових культур. Загальні вимоги та методи контролювання. [Чинний від 2014.12.02]. Від. офіц. Київ: Мінекономрозвитку України, 2015. 5 с.

3. Голованов А.И., Новиков О.С. Математическая модель переноса влаги и растворов солей в почвах на орошаемых

Шатковський А. П., Мінза Ф.А.

землях. Москва: Труды МГМИ, 1974. 6 с.

4. Балцату И.Н. Исследование закономерностей передвижения воды в почве при капельном орошении садов в условиях Молдавии: автореф. дис. на соискание ученой степени канд. с.-х. наук: спец. 06.01.02 «Мелиорация и орошаемое земледелие». Москва, 1979. 20 с.

5. Олейник А.М., Гаджиев М. Г. Характер формирования контуров увлажнения почвы при капельном орошении. Новочеркасск: Сб. научн. тр. ЮжНИИГиМ, 1984. 129-133 с.

6. Рябков С. В., Усатий С. В. Дослідження контурів зволоження ґрунту при краплинному зрошенні високоінтенсивних садів та розсаднику. *Актуальні проблеми землеробства на початку нового тисячоліття та шляхи їх вирішення*: матер. міжнар. наук. конф. молодих учених. Херсон. 2002. № 3. С.90-92.

7. Шатковський А.П. Особливості зволоження ґрунту при мікрозрошенні моркви. Вісник аграрної науки. 2006. № 6. С. 75-77.

8. Овчинников А.С., Азарьева И.И. Водный режим почв и геометрические параметры контура увлажнения при возделывании посевных томатов. Известия Нижневолжского агроуниверситетского комплекса. 2010. № 1 (17). С. 24-28.

9. Шуравилин А.В., Ахмед Т.М., Сурикова Т.И. Формирование контуров увлажнения при капельном орошении картофеля на супесчаных почвах. *Природообустройство*. 2013. № 2. С. 23–27.

10. Обумахов Д.Л. Линейные параметры контуров увлажнения при капельном поливе. Научный журнал КубГАУ. 2014. № 100 (06). С. 30-43.

11. Лимар В.А. Диференціація зон зволоження при вирощуванні овочевих і баштанних культур в умовах півдня України при різних способах зрошення. Зрошуване землеробство: міжвідомчий тематичний науковий збірник. Херсон, 2015. Вип. 64. С. 119-122.

12. Шатковський А.П., Журавльов О. В., Черевичний Ю. О. Особливості формування та параметри зон зволоження ґрунтів за краплинного

зрошення. Зрошуване землеробство. 2016. Вип.65. С. 15-19.

13. ДСТУ 4287:2004. Якість ґрунту. Відбирання проб. [Чинний від 2005.07.01]. Від. офіц. Київ: Держспоживстандарт України, 2005. 10 с.

14. ДСТУ 4730:2007. Якість ґрунту. Визначання гранулометричного складу методом піпетки в модифікації Н.А. Качинського. [Чинний від 2008.01.01]. Від. офіц. Київ: Держспоживстандарт України, 2008. 18 с.

15. ДСТУ ISO 11272:2001. Якість ґрунту. Визначання щільності складення на суху масу (ISO 11272:1998, IDT). [Чинний від 2003.07.01]. Від. офіц. Київ: Держспоживстандарт України, 2008. 12 с.

16. ДСТУ Б В.2.1 – 17:2009. ґрунти. Методи лабораторного визначення фізичних властивостей. [Чинний від 2010.10.01]. Від. офіц. Київ: Мінрегіонбуд України, 2010. 36 с. (Національні стандарти України).

17. iMetos-ECO-D2. A reliable and cost-effective solution for Soil Moisture monitoring, Rain, Water level and Irrigation Management. URL: <http://metos.at/page/en/products/2/iMetos-ECO-D2> (дата звернення: 03.05.2015).

18. ДСТУ 7704:2015. Зрошення. Мікрозрошення. Терміни та визначення основних понять. [Чинний від 2016-08-01]. Від. офіц. Київ: Держспоживстандарт України, 2015. 18 с.

References

1. Romashchenko, M.I. & Riabkova, S.V. (Ed.). (2012). Rekomendatsii shchodo tekhnologii vyroshchuvannia zerniatkovykh sadiv na klonovykh pidshchepakakh za kraplynnoho zroshennia v umovakh Lisostepu Ukrainy [Recommendations for the cultivation of seed gardens on clonal rootstocks with drip irrigation in the conditions of the Forest-Steppe of Ukraine]. Kyiv: Instytut vodnykh problem i melioratsii NAAN. [in Ukrainian]

2. Mikrozhroshennia. Kraplynne zroshennia plodovykh kultur. Zahalni vymohy ta metody kontroliuvannia [Micro irrigations. Drip irrigation of fruit crops. General requirements and methods of control]. (2015). DSTU 7594:2014. Natsionalnyi standart Ukrainy. Kyiv: Minekonomrozvytku Ukrainy.

Шатковський А. П., Мінза Ф.А.

[in Ukrainian]

3. Golovanov A.I. & Novikov O.S. (1974). Matematicheskaya model perenosa vlagi i rastvorov soley v pochvah na oroshaemyih zemlyah [A mathematical model of the transfer of moisture and salt solutions in soils on irrigated lands]. Moskva: Trudyi MGMI.

4. Baltsatu I.N. (1979). Issledovanie zakonomernostey peredvizheniya vodyi v pochve pri kapelnom oroshenii sadov v usloviyah Moldavii [The study of the patterns of water movement in the soil during drip irrigation of gardens in the conditions of Moldova]. Extended abstract of candidate's thesis. Moskva.

5. Oleynik A.M. & Gadzhiyev M.G. (1984). Charakter formirovaniya konturov uvlazhneniya pochvyi pri kapelnom oroshenii [The nature of the formation of contours of soil moisture during drip irrigation]. Novocherkassk: Sb. nauchn. tr. YuzhNYYHyM.

6. Riabkov S.V. & Usatyi S.V. (2002). Doslidzhennia konturiv zvolozhennia gruntu pry kraplynnomu zroshenni vysokointensyvnykh sadiv ta rozsadnyku [Investigation of soil moisture contours during drip irrigation of high-intensity gardens and nurseries]. Aktualni problemy zemlerobstva na pochatku novoho tysiacholittia ta shliakhy yikh vyrishennia: Mizh.konf. molodykh uchenykh. Kherson, № 3, 90-92. [in Ukrainian]

7. Shatkovskiy A.P. (2006). Osoblyvosti zvolozhennia gruntu pry mikro-zroshenni morkvy [Features of soil moisture during micro-irrigation of carrots]. Visnyk aharnoi nauky. № 6. 75-77. [in Ukrainian]

8. Ovchinnikov A.S. & Azaryeva I.I. (2010). Vodnyiy rezhim pochv i geometricheskie parametryi kontura uvlazhneniya pri vzdelyivanii posevnyih tomatov [Soil water regime and geometrical parameters of the humidification contour when cultivating sowing tomatoes]. Izvestiya Nizhnevolzhskogo agrouniversitetskogo kompleksa. № 1. 24-28.

9. Shuravilin A.V., Akhmed T.M. & Surikova T.I. (2013). Formirovanie konturov uvlazhneniya pri kapelnom oroshenii kartofelya na supeschanyih pochvah [The formation of moisture contours during drip

irrigation of potatoes on sandy loamy soils]. Prirodoobustroystvo. № 2. 23-27.

10. Obumahov D.L. (2014). Lineynyye parametryi konturov uvlazhneniya pri kapelnom polive [Linear parameters of humidification loops during drip irrigation]. Nauchnyiy zhurnal KubGAU. № 100 (06). 30-43.

11. Lyamar V.A. (2015). Dyferentsiatsiia zon zvolozhennia pry vyroshchuvanni ovochevykh i bashtannykh kultur v umovakh pivdnia Ukrainy pry riznykh sposobakh zroshennia [Differentiation of moistening zones in growing vegetables and melons in southern Ukraine under different irrigation methods]. Kherson: Zroshuvane zemlerobstvo: mizhvidomchyi tematychnyi naukovyi zbirnyk. Vyp. 64. 119-122.

12. Shatkovskiy A. P., Zhuravlov O. V. & Cherevychnyi Yu. O. (2016). Osoblyvosti formuvannia ta parametry zon zvolozhennia gruntiv za kraplynnoho zroshennia [Formation features and parameters of soil moisture zones for drip irrigation]. Zroshuvane zemlerobstvo. Vyp. 65. 15-19. [in Ukrainian]

13. Yakist gruntu. Vidbyrannia prob [Soil quality. Sampling]. (2005). DSTU 4287:2004. Natsionalni standarty Ukrainy. Kyiv: Derzhspozhyvstandart Ukrainy. [in Ukrainian].

14. Yakist gruntu. Vyznachannia hranulometrychnoho skladu metodom pipetky v modyfikatsii N.A. Kachynskoho [Soil quality. Determination of particle size distribution by the pipette method in N.Kaczynski's modification]. (2008). DSTU 4730:2007. Natsionalni standarty Ukrainy. Kyiv: Derzhspozhyvstandart Ukrainy. [in Ukrainian].

15. Yakist gruntu. Vyznachannia shchilnosti skladennia na sukhu masu. [Soil quality. Determination of the density of folding on dry weight]. (2008). DSTU ISO 11272:2001 (ISO 11272:1998, IDT). Natsionalni standarty Ukrainy. Kyiv: Derzhspozhyvstandart Ukrainy. [in Ukrainian].

16. Grunty. Metody laboratornoho vyznachennia fizychnykh vlastyvostei. [Soils. Methods of laboratory determination of physical properties]. DSTU B V.2.1 – 17:2009. (2010). Natsionalni standarty Ukrainy. Kyiv: Minrehionbud Ukrainy. [in Ukrainian].

Шатковський А. П., Мінза Ф.А.

17. iMetos-ECO-D2. A reliable and cost-effective solution for Soil Moisture monitoring, Rain, Water level and Irrigation Management. metos.at. Retrieved from <http://metos.at/page/en/products/2/iMetos-ECO-D2>.

18. Zroshennia. Mikro-zroshennia.

Terminy ta vyznachennia osnovnykh poniat. [Irrigation. Micro irrigation. Terms and definitions of basic concepts]. DSTU 7704:2015. (2015). Natsionalni standarty Ukrainy. Kyiv: Derzhspozhyvstandart Ukrainy. [in Ukrainian].

ОСОБЕННОСТИ ФОРМИРОВАНИЯ ЗОН УВЛАЖНЕНИЯ ГРУНТА ПРИ КАПЕЛЬНОМ ОРОШЕНИИ ЯБЛОНИ

А. П. Шатковский, Ф. А. Минза

Аннотация. Ведение садоводства по интенсивному типу агропроизводства предусматривает безусловное использование капельного орошения для локальной подачи воды в зону водопотребления плодовых деревьев. Существенная стоимость системы капельного орошения (СКО) обуславливает постоянные поиски путей совершенствования эксплуатации этой системы. Поэтому важно на этапе проектирования СКО и в процессе ее дальнейшей эксплуатации, установить особенности формирования и геометрические параметры зон увлажнения почв при поливах. Целью исследований было определение особенностей и параметров формирования зон увлажнения среднесуглинистых почвы при капельном орошении яблони на подвое М-9. Эксперимент по определению геометрических параметров: глубины; ширины на поверхности и глубины зон увлажнения, проводили при одинаковой предполивной влажности во всех слоях среднесуглинистой почвы с помощью цифровой интернет-станции влажности почвы iMetos ECO D2 (датчики типа Echo Probe 200SS). Исследование проведено в производственных условиях в яблоневом саду, который территориально находится в с. Софиевка Белозерского района Херсонской области. За период исследований было рассчитано соотношение глубины к ширине (h/d), рассчитаны фактические площади зон увлажнения в зависимости от продолжительности (нормы) полива и получены линейные зависимости геометрических параметров зон увлажнения от времени (нормы) полива: площади, глубины зоны, ее ширины на поверхности. Рекомендовано в дальнейшем, при использовании капельного орошения на среднесуглинистых почвах сухостепной зоны Украины, пользоваться экспериментально установленные линейные зависимости параметров зон увлажнения.

Ключевые слова: капельное орошение, продолжительность полива, зоны увлажнения, сад интенсивного типа, среднесуглинистая почва, линейные зависимости

FEATURES OF FORMATION OF ZONES OF SOIL MOISTENING WITH DRIP IRRIGATION OF APPLE TREES**A.P. Shatkovskyi, F.A. Minza**

Abstract. *Management of gardening by intensive type in agricultural production implies unconditional use of drip irrigation for local water supply to the area of intensive water consumption of fruit trees. The significant cost of a drip irrigation system necessitates a constant search for ways to improve the operation of this system. Therefore, it is important at the design stage of a drip irrigation system and in the process of her further operation to establish the features and geometric parameters of the formation of soil moistening zones during irrigation. The purpose of the research was to determine the peculiarities and parameters of formation of zones of moistening of the medium-loam soil with drip irrigation of apple trees on the rootstock M-9. Experimental study to determine geometric parameters of the moistening zones: depths, widths at the surface and at depth, was conducted at the same pre-irrigation humidity in all layers of medium-loam soil using the automatic Internet station of soil moisture iMetos ECO D2 (Echo Probe sensors 200 SS). The study was carried out in production conditions in an apple orchard, which is territorially located in the village Sofiyivka, Belozersky district, Kherson region. Depth-to-width ratio (h/d) was calculated over the period of experiments, and actual areas the zones moistening were calculated depending on the duration (norm) of watering. The linear dependences of the geometric parameters zones of moistening on the time (norm) of irrigation were obtained: the area, the depth of the zone, its width on the surface. In the future, it is recommended for of drip irrigation on medium-loamy soils of the dry-steppe zone of Ukraine, to use experimentally established linear dependences of moistening zone parameters.*

Keywords: *drip irrigation, watering duration, zones moistening, intensive-type garden, medium-loamy soil, linear dependencies*